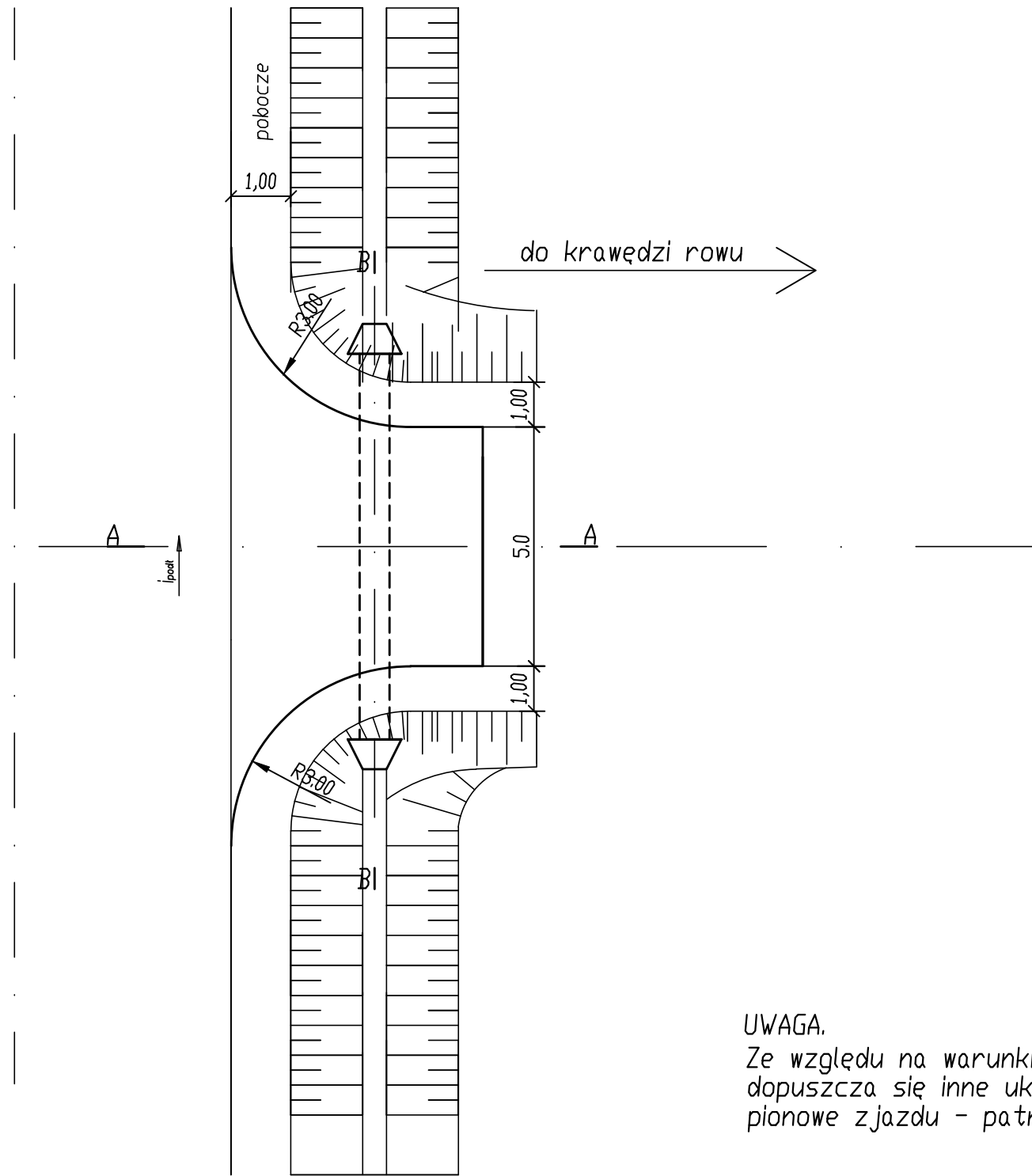
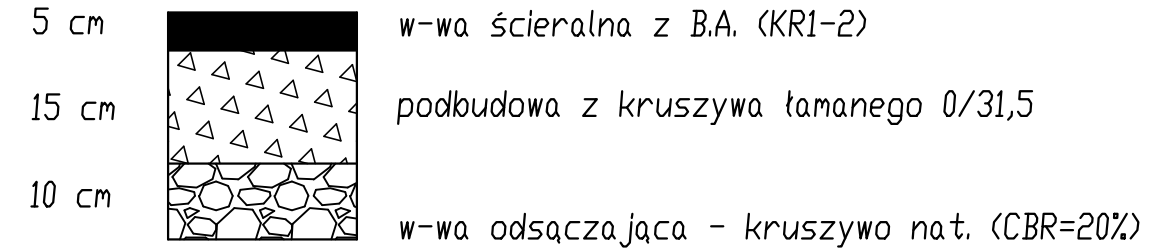


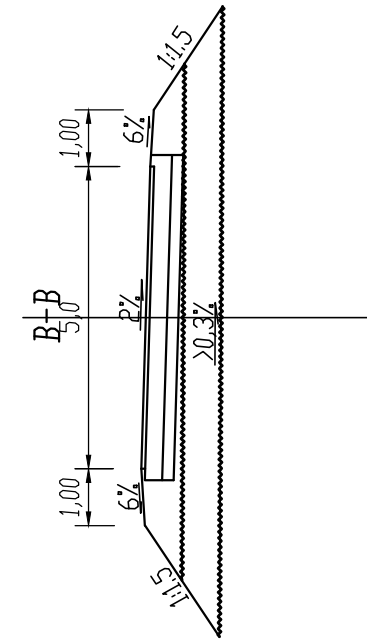
# ZJAZD TYP NR 1 (INDYWIDUALNY)



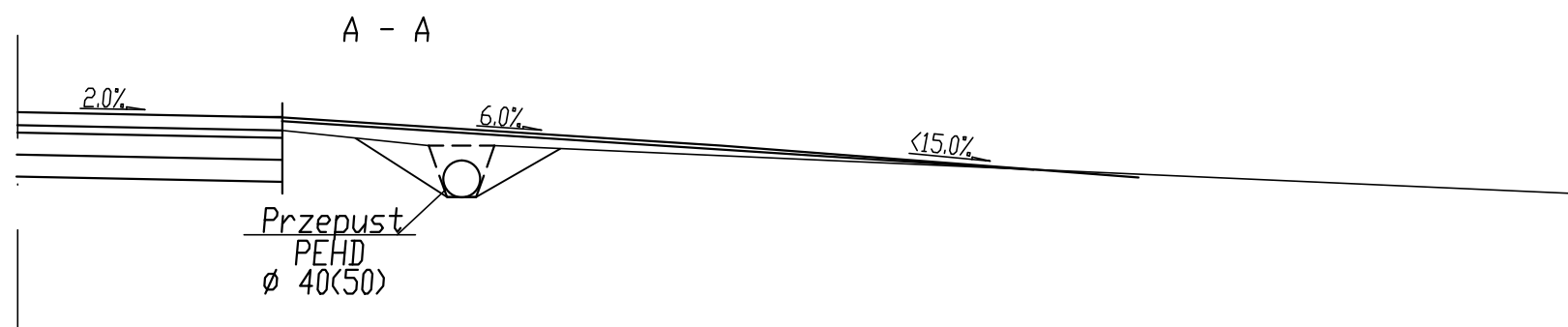
## KONSTRUKCJA JEZDNI



UWAGA.  
Szerokość podbudowy większa o 2x0,15 od szerokości nawierzchni



UWAGA.  
Ze względu na warunki terenowe dopuszcza się inne ukształtowanie pionowe zjazdu - patrz Przekroje poprzeczne



	PROJEKT <b>Przebudowa mostu nad rzeką Soną o numerze ewidencyjnym JNI-30003281 w miejscowości Konarzewo Sławki w ciągu drogi powiatowej nr 1212W Wróblewo - Pajewo - Golymín Ośrodek wraz z drogami dojazdowymi</b>		
	INWESTOR <b>POWIATOWY ZARZĄD DRÓG W CIECHANOWIE                  UL. MAZOWIECKA 7, 06-400 CIECHANÓW</b>		
USŁUGI PROJEKTOWE ANDRZEJ DUSIŃSKI 06-500 MŁAWA UL. WARSZAWSKA 1 LDK. 19 TEL./FAX: 023 664 4468 TEL. KOM. 502 282 940 NIP 569-102-19-05 REGON 130231285 PRAWA AUTORSKIE ZASTRZEŻONE	STUDIUM <b>PROJEKT BUDOWLANY</b>	BRANŻA <b>DROGOWA</b>	SKALA <b>1:100</b>
	RYSUNEK <b>GEOMETRIA ZJAZDU</b>		NUMER RYSUNKU <b>5-1</b>
PROJEKTANT BRANŻA DROGOWA MGR INŻ. ANDRZEJ DUSIŃSKI upr. proj. nr 7342/CIE-101/94 PIIB MAZ/BD/1332/01	SPRAWDZIŁ: MGR INŻ. RYSZARD DOBROSIELSKI upr. proj. Nr KBUI2126/24/68		
DATA GRUDZIEŃ 2014 R.	PODPIS	PODPIS	