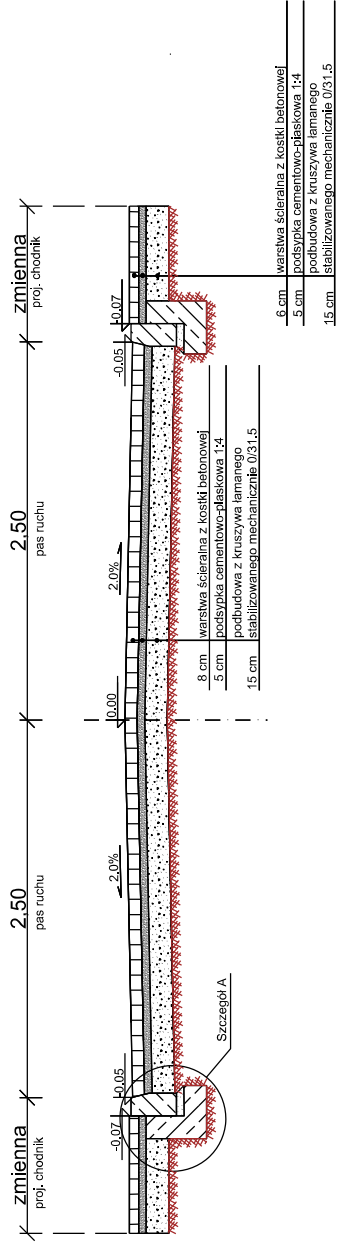
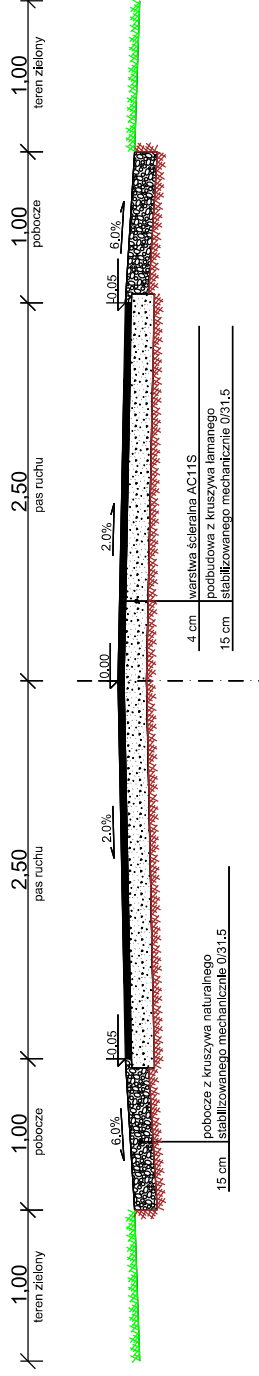


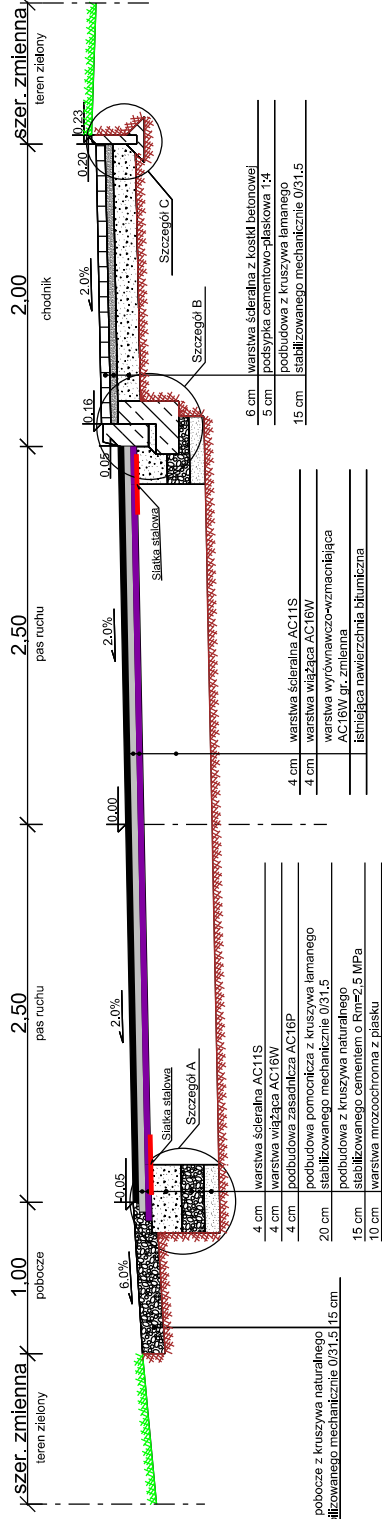
PRZEKRÓJ NORMALNY ZJAZDU Z KOSTKI BETONOWEJ



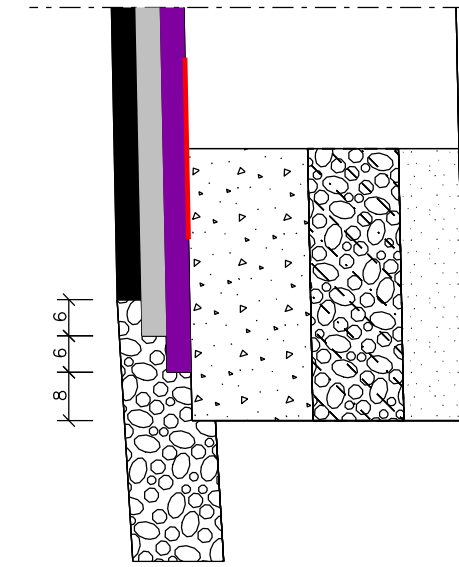
PRZEKRÓJ NORMALNY ZJAZDU Z NAWIERZCHNI BITUMICZNEJ



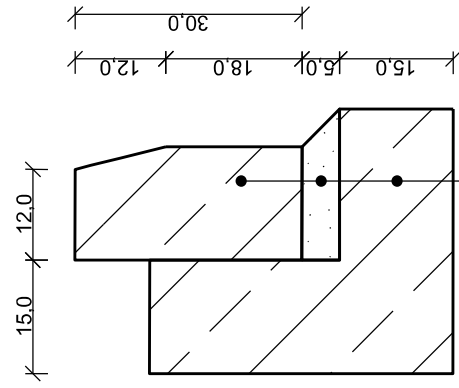
PRZEKRÓJ NORMALNY A-A



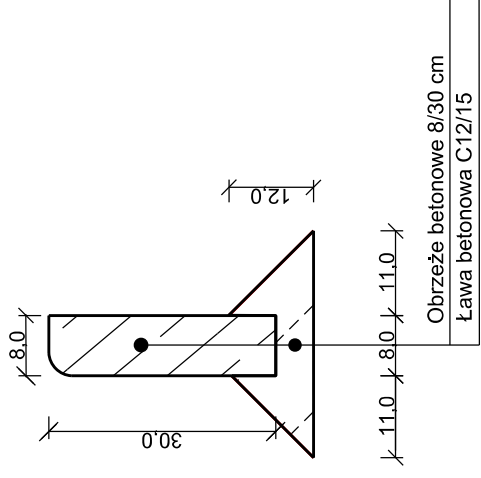
SZCZEGÓŁ A 1:10



SZCZEGÓŁ B 1:10



SZCZEGÓŁ C 1:10



**Investor / Zamawiający:** Powiatowy Zarząd Dróg  
ul. Mazowiecka 7, 06-400 Ciechanów  
tel. (+48) 23 673 78 15,  
fax (+48) 23 672 54 14

**Wykonawca:** VEGMAR JAKUB KRAWCZYK  
ul. Konarskiego 12A  
05-500 Piaseczno  
tel./fax (+48) 435 68 24/ 435 68 25,  
tel. kom. (+48) 602 139 935

**Nazwa opracowania:** Opracowanie dokumentacji projektowo-budowlanej na rozbudowę drogi powiatowej nr 1238W Szulmierz - Wola Wierzbowska - Zielona - Wężewo - Krasiniec.

**Funkcja, imię, nazwisko / nr upr. bud.:** Podpis:

**Projektant:** mgr inż. Jakub Krawczyk  
upr. do projektowania bez ograniczeń w specjalności drogowej nr MAZ/0353/POD008

**Sprawdzający:** mgr inż. Wioletta Rusek  
upr. do projektowania bez ograniczeń w specjalności drogowej nr MAZ/0356/POD008

**Opracowujący:** inż. Karol Piastowicz

**Faza opracowania:** Projekt Budowlano - Wykonawczy  
**Data:** 03.2016

**Tytuł rysunku:** Przekrój Normalny

**Skala:** 1:50  
**Nr projektu:** 100-146  
**Nr rysunku:** PN-01  
**Nr arkusza:**

**Prawa autorskie zastrzeżone. Ustawa z dn. 4 lutego 1994 r.**